

AVANTAGE MP

Volet de désenfumage motorisé et marqué CE pour utilisation dans différents types de systèmes de désenfumage



CE
1812 UK
CA



Table des matières

Déclaration des performances	4
Présentation du produit AVANTAGE MP	5
Gamme et dimensions AVANTAGE MP 1V60 - 1V120	6
Évolution - kits	6
Options - à la commande	6
Stockage et manipulation	7
Montage	7
Commande : ouverture manuelle	8
Commande : fermeture manuelle	8
Raccordement électrique	9, 23
Position dans le conduit	10
Amortissement du vantail à l'aide d'un tampon	10
Installation en conduit vertical béton avec pré-cadre	11
Installation en conduit vertical béton sans pré-cadre	13
Installation en conduit vertical avec pré-cadre : généralités pour tous les types de conduits (autres que béton)	14
Installation en conduit vertical (sans pré-cadre) : généralités pour tous les types de conduits (autres que béton)	15
Installation en conduit vertical PROMATECT L500 avec pré-cadre	16
Installation en conduit vertical PROMATECT L500 (sans pré-cadre)	16
Installation en conduit vertical GEOFLAM (LIGHT) / GEOTEC avec pré-cadre	17
Installation en conduit vertical GEOFLAM (LIGHT) / GEOTEC (sans pré-cadre)	17
Installation en conduit vertical TECNIVER avec pré-cadre	18
Installation en conduit vertical TECNIVER (sans pré-cadre)	18
Installation en conduit vertical GLASROC F V500 avec pré-cadre	19
Installation en conduit vertical GLASROC F V500 (sans pré-cadre)	19
Installation en conduit vertical EXTHAMAT avec pré-cadre	20
Installation en conduit vertical EXTHAMAT (sans pré-cadre)	20
Installation en conduit vertical DESENFIRE (HD/THD/STR) avec pré-cadre	21
Installation en conduit vertical DESENFIRE (HD/THD/STR)(sans pré-cadre)	21
Installation à distances minimales	22
Entretien du produit	22
Fonctionnement et mécanismes	23
Raccordement électrique	23
Poids	24
Données de sélection	24
Exemple de commande	25
Certifications et approbations	25

Explication des abréviations et pictogrammes

Ln (=Wn) = largeur nominale	hod = conduit horizontal	KIT = kit (livré séparément pour réparation ou mise à jour)
Hn = hauteur nominale	vew = traversée de paroi verticale	PG = bride de raccordement à la gaine
Sn = section nette de passage	V = volt	GKB (type A) / GKF (type F): "GKB" signale des plaques de plâtre standard (type A selon EN 520); les plaques "GKF" offrent une résistance au feu supérieure pour une même épaisseur (type F selon EN 520)
E = étanchéité au feu	W = watt	Cal-Sil = silicate de calcium
I = isolation thermique	V CA = volt courant alternatif	ζ [-] = coefficient de perte de charge
S = fuite de fumée	V CC = volt courant continu	Q = débit d'air
60/120 = durée de résistance au feu	E.TELE = tension bobine	ΔP = perte de charge statique
Pa = pascal	E.ALIM = tension moteur	v = vitesse d'air dans la gaine
o -> i = remplit les critères depuis l'extérieur (o) vers l'intérieur (i)	Auto = autocommandé	Lwa = niveau de puissance sonore pondéré A
i <-> o = côté feu indifférent	Télé = télécommandé	ME = motorisé
AA = activation automatique	Pnom = puissance nominale	H = habitat
MA = activation manuelle	Pmax = puissance maximale	
multi = multi compartiment	DAS MOD = produit modulaire	
ved = conduit vertical	OP = option (livré avec le produit)	

	section nette optimale et perte de charge minimale		étanchéité à l'air supérieure (testée sous 1500 Pa)
	dimensions intermédiaires sur demande		

DÉCLARATION DES PERFORMANCES

CE_DoP_Rf-t_V34_FR - B-01/04/2021

1. Code d'identification unique du produit type	AVANTAGE MP
2. Usage(s) prévu(s):	Volet de désenfumage à portillon(s) destiné à être utilisé dans des systèmes de contrôle des fumées dans des applications multi-compartiments à la température du feu, ou dans des applications mono-compartiment.
3. Fabricant:	RF-Technologies NV, Lange Ambachtstraat 40, B-9860 Oosterzele
4. Système(s) d'évaluation et de vérification de la constance des performances:	Système 1
5. Norme harmonisée / Document d'évaluation européen, organisme(s) notifié(s) / évaluation technique européenne, organisme d'évaluation technique, organisme(s) notifié(s); certificat de constance des performances:	EN 12101-8:2011, Efectis avec le numéro d'identification 1812; Efectis_1812_CPR_1830
6. Performances déclarées selon EN 12101-8:2011	(résistance au feu selon EN 1366-10 et classement selon EN 13501-4)

Caractéristiques essentielles		Performances		
Gamme	Produit	Type de conduit	Conduit	
350x385 mm ≤ Avantage 1V MP ≤ 700x1075 mm	Avantage 60 MP	Conduit	1	Promatect L500 ≥ 30 mm Geoflam ≥ 30 mm Geotec ≥ 30 mm Techliver ≥ 35 mm Glasroc FV500 ≥ 35 mm Exthamat ≥ 25 mm Desenfire HD ≥ 25 mm Béton ≥ 90 mm Maçonnerie, blocs de béton, béton ≥ 100 mm
			1	Promatect L500 ≥ 40 mm Geoflam ≥ 35 mm Techliver ≥ 45 mm Exthamat ≥ 30 mm Desenfire THD ≥ 25 mm Béton ≥ 90 mm Maçonnerie, blocs de béton, béton ≥ 100 mm
			1	Promatect L500 ≥ 50 mm Geoflam ≥ 45 mm Geoflam Light ≥ 35 mm Geotec ≥ 45 mm Techliver ≥ 50 mm Glasroc FV500 ≥ 50 mm Exthamat ≥ 35 mm Desenfire HD ≥ 35 mm Desenfire ≥ 45 mm Maçonnerie, blocs de béton, béton ≥ 100 mm
	Avantage 120 MP	Conduit	1	Promatect L500 ≥ 30 mm Geoflam ≥ 30 mm Geotec ≥ 30 mm Techliver ≥ 35 mm Glasroc FV500 ≥ 35 mm Exthamat ≥ 25 mm Desenfire HD ≥ 25 mm Béton ≥ 90 mm Maçonnerie, blocs de béton, béton ≥ 100 mm
	Avantage 120 MP	Conduit	1	Promatect L500 ≥ 40 mm Geoflam ≥ 35 mm Techliver ≥ 45 mm Exthamat ≥ 30 mm Desenfire THD ≥ 25 mm Béton ≥ 90 mm Maçonnerie, blocs de béton, béton ≥ 100 mm
	Avantage 120 MP	Conduit	1	Promatect L500 ≥ 50 mm Geoflam ≥ 45 mm Geoflam Light ≥ 35 mm Geotec ≥ 45 mm Techliver ≥ 50 mm Glasroc FV500 ≥ 50 mm Exthamat ≥ 35 mm Desenfire HD ≥ 35 mm Desenfire ≥ 45 mm Maçonnerie, blocs de béton, béton ≥ 100 mm

Norme harmonisée
EN 12101-8:2011




1 Type de pose : monté sur conduit 0/180°. Distances entre-deux minimales autorisées.

Conditions/sensibilité nominales d'activation :	Conforme - déclenchement automatique
Délai de réponse (temps de réponse) : temps de fermeture	Conforme - déclenchement automatique
Fiabilité opérationnelle : cyclage	10000 cycles (sans charge)
Durabilité du délai de réponse :	Conforme
Durabilité de la fiabilité opérationnelle :	Conforme
Accessoires validés	Pre-cadre de type EASY-KAP ME/MP ; moteur de type VA MP MEC
Température de fonctionnement élevée (HOT 400/30):	PND (performance non déterminée)

Les performances du produit identifié ci-dessus sont conformes aux performances déclarées. Conformément au règlement (UE) no 305/2011, la présente déclaration des performances est établie sous la seule responsabilité du fabricant mentionné ci-dessus.

Signé pour le fabricant et en son nom par:
Mathieu Steenland, Technical Manager



Oosterzele, 01/04/2021



Présentation du produit AVANTAGE MP

Le AVANTAGE MP est un volet de désenfumage motorisé et marqué CE qui peut être parfaitement intégré dans différents types de systèmes de désenfumage. Il est certifié selon (la norme) EN 12101-8 et convient pour le montage vertical en conduits de désenfumage réfractaires ou en béton. Il dispose d'une résistance au feu de 60 au 120 minutes, présente une perte de charge minimale et convient pour l'utilisation entre les compartiments coupe-feu (Multi). En plus le AVANTAGE MP dispose d'un classement C10000, ce qui en fait la solution idéale pour les systèmes combinés de contrôle de la fumée et de ventilation. Le vantail s'ouvre pour l'approvisionnement en air frais et pour l'évacuation de la pression des gaz chauds et de la fumée en cas d'incendie tout en maintenant le degré coupe-feu en position d'attente (fermée).

Le AVANTAGE MP a été développé pour utilisation dans :

- Systèmes à pression différentielle (PDS), par exemple pour placer des cages d'escalier en surpression.
- Systèmes d'évacuation de fumée et de chaleur pour la ventilation des paliers et corridors protégés à l'aide de conduits de ventilation naturelle, mixte ou mécanique.
- Systèmes d'économie d'énergie combinés avec des systèmes à pression différentielle ou à dissipation de fumée et de chaleur, p.ex. systèmes de ventilation nocturne (night-cooling).

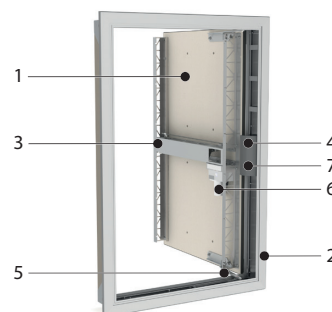
Les volets de désenfumage sont destinés au désenfumage des circulations horizontales et verticales ou d'un autre espace d'un bâtiment. Ils s'ouvrent localement pour évacuer les fumées en cas d'incendie tandis qu'ils maintiennent le degré coupe-feu en position d'attente (fermée).

- ✓ efficacité optimale grâce à une section nette de passage plus élevée et à une perte de charge minimale
- ✓ installation aisée grâce au précadre optionnel EASY-KAP ME/MP et à son poids faible
- ✓ tests de fonctionnement simples par ouverture à distance et réarmement par un moteur
- ✓ installation à distances minimales



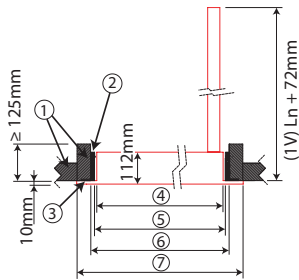
- testé conformément à EN 1366-10
- conforme aux normes EN 12101-8
- approprié pour utilisation comme volet d'amenée d'air et d'évacuation dans les systèmes PDS selon EN 12101-6
- convient pour l'amenée d'air et l'évacuation de la fumée dans les systèmes de désenfumage selon EN 12101-8
- poids faible : ≤ 35 kg
- approuvé pour montage en conduits silico-calcaire, plâtre "Staff", Tecriver, Glasroc, Extha, béton.
- sans entretien
- étanchéité à l'air supérieure (testé à 1500 Pa)

1. 1 vantail
2. cadre en aluminium
3. serrure + clé
4. compartiment de raccordement
5. bras d'entraînement
6. moteur de réarmement
7. marquage du produit



Gamme et dimensions AVANTAGE MP

Gamme et dimensions AVANTAGE MP



1. Matériau réfractaire
2. Scellement si utilisation précadre
3. Précadre EASY-KAP ME/MP (option)
4. Dimensions nominales du volet $L_n \times H_n$
5. Cotes d'encastrement sans précadre $(L_n+10) \times (H_n+10)$ mm
6. Cotes d'encastrement avec précadre $(L_n+20) \times (H_n+20)$ mm
7. Dimensions extérieures du volet $(L_n+54) \times (H_n+54)$ mm

	\geq	\leq
(B x H) mm	350x385	700x1075

Évolution - kits



KITS VD24-VA

Bobine à émission 24 V CC



EASY-KAP ME/MP

Pré-cadre (livré séparément)

Options - à la commande



BLACK

Plaque de couverture noire



TL

Câble de connexion 3 m pour connexion externe

Stockage et manipulation

Étant un élément de sécurité, le produit doit être stocké et manipulé avec soin.

Évitez :

- les chocs et les détériorations
- le contact avec l'eau
- une déformation du produit

Il est recommandé de :

- décharger dans une zone sèche
- ne pas déplacer le produit en le poussant ou en le faisant rouler
- ne pas utiliser le produit comme échafaudage, table de travail etc.
- ne pas emboîter les petits produits dans les grands

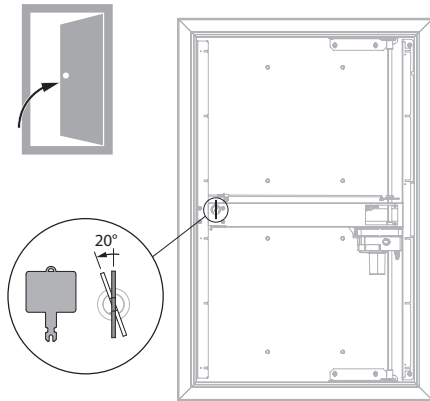
Montage

Généralités

- L'installation doit être conforme au rapport de classement et à la notice technique.
- Le montage de la gaine de désenfumage doit être conforme au rapport de classement du fabricant.
- Orientation de l'axe: voir déclaration des performances.
- Évitez l'obstruction des gaines de désenfumage connectées.
- Vérifiez le libre mouvement de la lame mobile.
- Les volets de désenfumage Rf-t peuvent être appliqués à des gaines de désenfumage soumis à des essais conformément à l'EN 1366-8 et à l'EN 1366-9 selon le cas, construits à partir de matériaux similaires qui ont une résistance au feu, une épaisseur et une densité similaire ou supérieure à celles des matériaux soumis aux essais.
 - ▲ Attention : lors de la pose, le produit doit être manipulé avec précaution et protégé de toute projection de produits de scellement.
 - ▲ Attention : à la mise en route de l'installation, nettoyez l'ensemble des poussières et salissures.
 - ▲ Attention : pour le montage en gaine de désenfumage tenez compte du débattement du volet.

Commande : ouverture manuelle

1

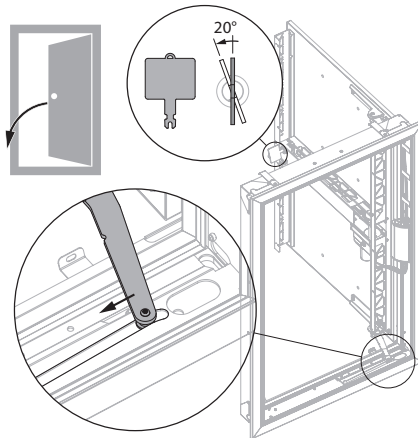


1. Déclenchement 1V

Tournez la clé à 20° dans le sens anti-horaire, puis poussez le vantail dans sa position ouverte.

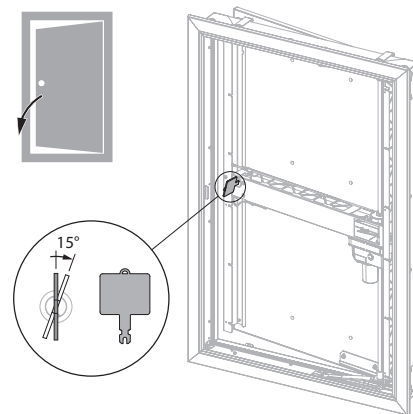
Commande : fermeture manuelle

1



1. Tournez la clé à 20° dans le sens anti-horaire. Appuyez sur le bras d'actionnement dans le sens de la flèche et tirez le vantail en position fermée.

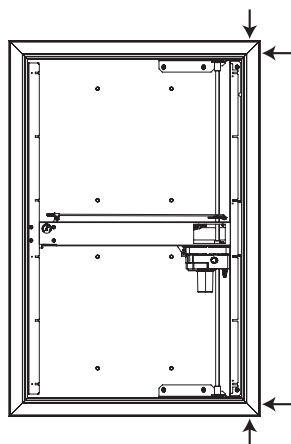
2



2. Tournez la clé à 15° dans le sens horaire. La clé se bloque dans la serrure et sert de poignée. Note: gardez toujours la clé « tournée » pour bien accrocher le portillon jusqu'à la fin du réarmement.

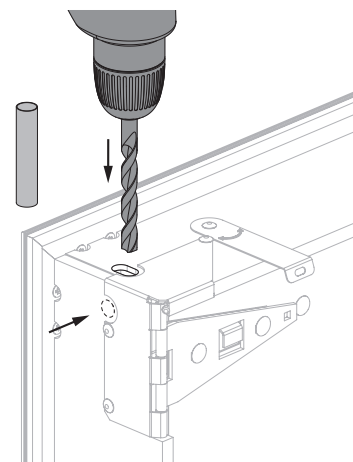
Raccordement électrique

1



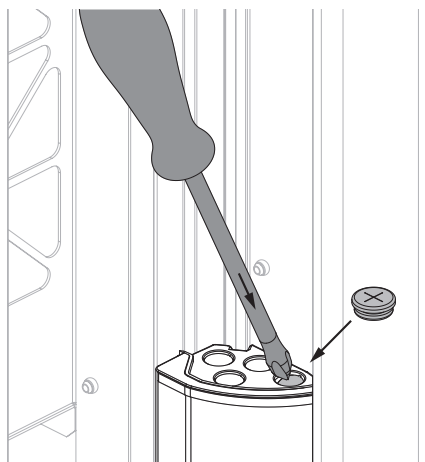
1. L'arrivée électrique pourra se faire par les 2 angles du volet côtés charnières.

2



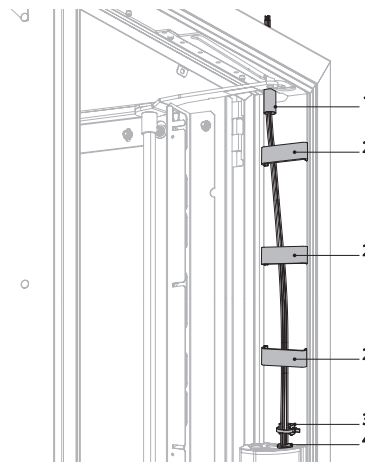
2. Percez le matériau réfractaire dans l'encoche dans l'angle/les angles choisi(s). La partie métallique à l'intérieur du volet est prépercée.

3



3. Percez l'ouverture dans la boîte de raccordement. Montez le passe-fil livré avec le produit.

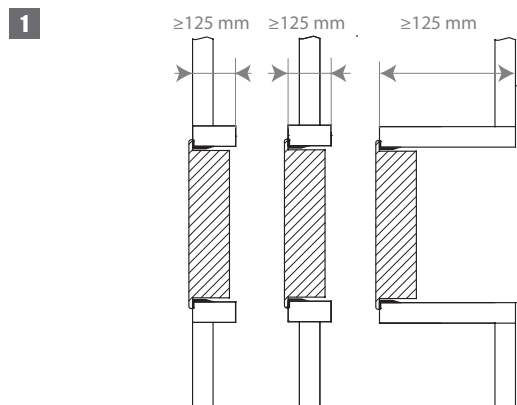
4



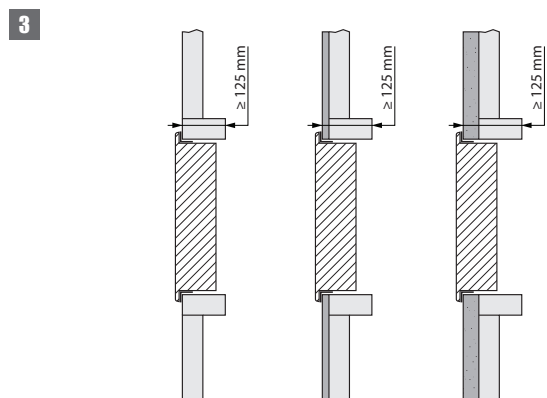
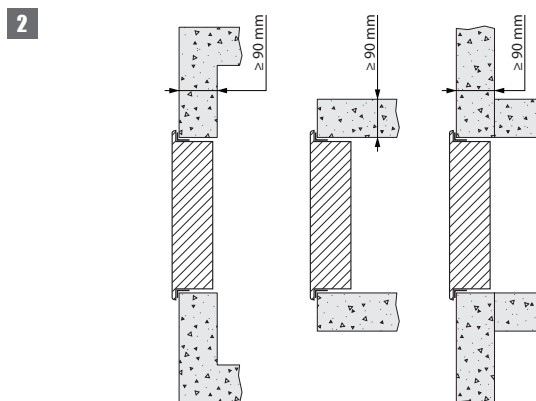
4. Faites passer les câbles par l'ouverture. Utilisez le manchon de protection (1), les clips de fixation (2) et le collier serre-câble (3) pour fixer les câbles au cadre. Introduisez les câbles dans la boîte de raccordement par le passe-fil (4) et raccordez selon le schéma de raccordement.

▲ Attention: après avoir passé et fixé les câbles, il est nécessaire de reboucher l'ouverture percée dans le matériau réfractaire autour de l'arrivée électrique avec du mastic réfractaire (BCM par ex.).

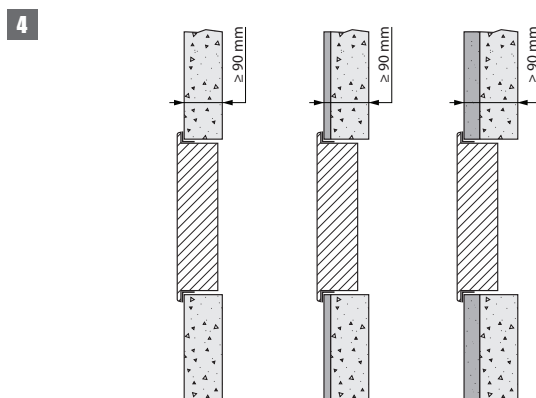
Position dans le conduit



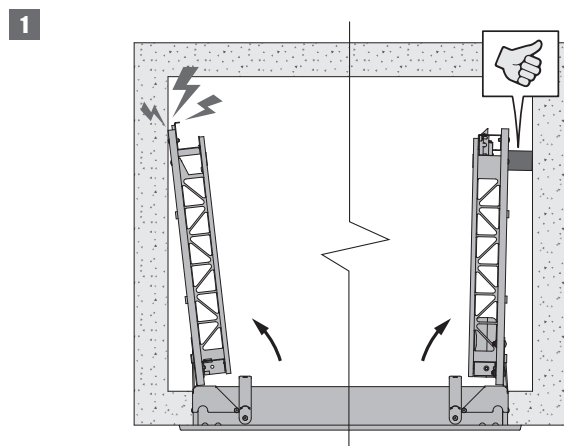
1. Les volets sont fixés par l'intermédiaire de manchons sur le conduit. Ce manchon peut indifféremment être fixé: dans le conduit, dans l'axe du conduit, à l'extérieur du conduit ou déporté du conduit (en traînage).



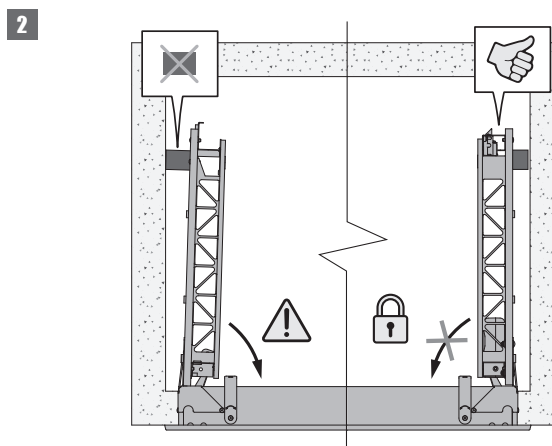
3. Afin de prévenir à long terme la formation de fissures autour de la réservation, il est possible d'ajouter une couche de finition (plaque de plâtre, béton (cellulaire), construction massive) entre le précadre et l'ouverture.



Amortissement du vantail à l'aide d'un tampon



1. Un tampon en mousse est livré par défaut avec le volet et peut être apposé sur la face intérieure du vantail pour éviter que celui-ci ne heurte la paroi du conduit lors de l'ouverture.

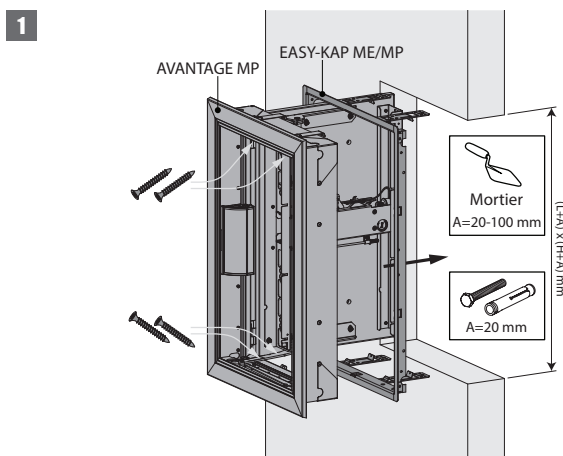


2. Veillez à couper ce bloc aux dimensions correctes afin que l'anti-retour du vantail puisse s'engager lors de l'ouverture du vantail.

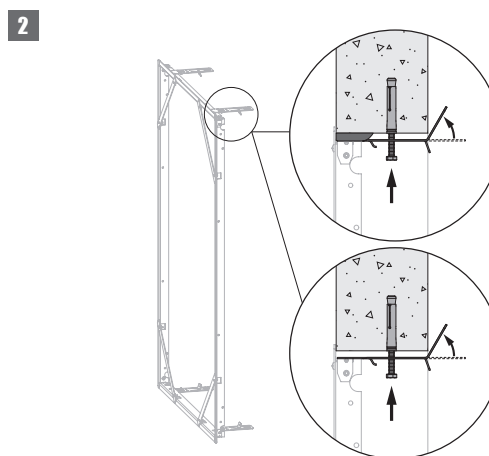
Installation en conduit vertical béton avec pré-cadre

Le produit a été testé et approuvé en :

Produit	Gamme	Type de paroi	Classement
Avantage 60 MP	350x385 mm ≤ Avantage 1V MP ≤ 700x1075 mm	Conduit	Béton ≥ 90 mm
Avantage 60 MP	350x385 mm ≤ Avantage 1V MP ≤ 700x1075 mm	Conduit	Maçonnerie, blocs de béton, béton ≥ 100 mm
Avantage 120 MP	350x385 mm ≤ Avantage 1V MP ≤ 700x1075 mm	Conduit	Béton ≥ 90 mm
Avantage 120 MP	350x385 mm ≤ Avantage 1V MP ≤ 700x1075 mm	Conduit	Maçonnerie, blocs de béton, béton ≥ 100 mm
Avantage 120 MP	350x385 mm ≤ Avantage 1V MP ≤ 700x1075 mm	Conduit	Maçonnerie, blocs de béton, béton ≥ 100 mm



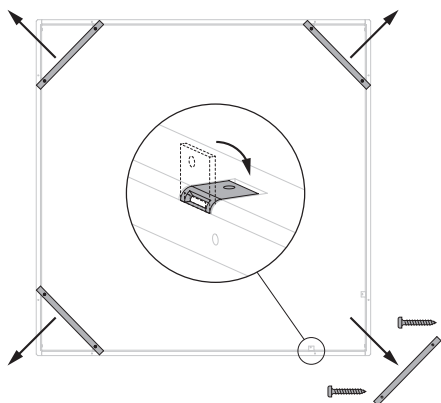
1. En cas de vissage du pré-cadre :
Faites une baie aux dimensions (L+20 min / +30 max) x (H+20 min / +30 max) mm.
En cas de scellement du pré-cadre :
Faites une baie aux dimensions (L+20) x (H+20) mm jusqu'à (L+100) x (H+100) mm.



2. Le pré-cadre doit toujours être fixé au conduit béton à l'aide de vis et chevilles (Ø6 x minimum 60 mm, acier ou acier inoxydable).
Pour une baie aux dimensions jusqu'à (L+20 min / +30 max) x (H+20 min / +30 max) mm :
Préparez le précadre avant l'installation : 2 pattes de scellement sont prévues sur chaque traverse et doivent être dépliées lors du scellement. Fixez le précadre dans l'ouverture avec 4 vis Ø6 x 60 mm en prenant soin de ne pas le déformer. Ces vis peuvent être appliquées au travers d'une des perforations prévues dans les pattes, selon l'épaisseur de la paroi du conduit. La baie finie doit être aux dimensions du précadre (L+10) x (H+10) mm.

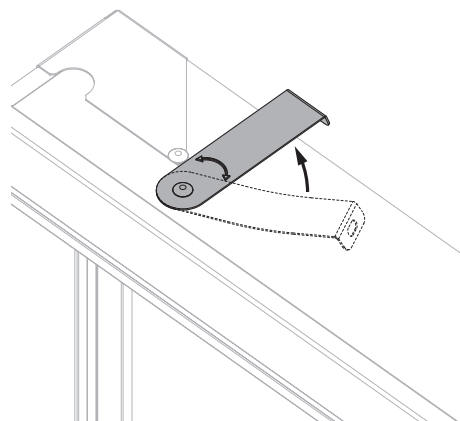
Pour une baie aux dimensions jusqu'à (L+100) x (H+100) mm :
Appliquez du mortier sur le pourtour de l'ouverture pour réduire l'ouverture aux dimensions extérieures du cadre. Procédez ensuite comme indiqué ci-dessus pour fixer le cadre à l'ouverture. Assurez-vous que l'écart entre le cadre et l'ouverture est complètement scellé avec du mortier. Le mortier doit sécher complètement avant que le volet ne soit fixé dans le pré-cadre.

3



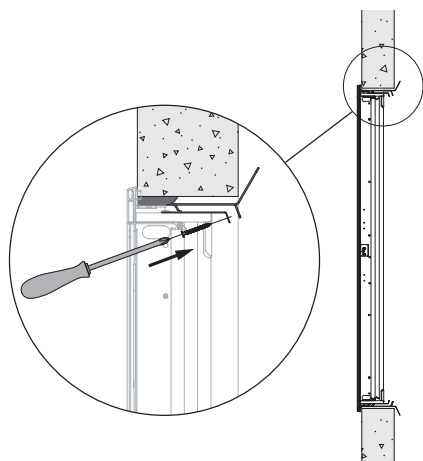
3. Mettez de côté les vis qui sont fixées à l'un des renforts, puis dévissez les 4 renforts du pré-cadre et repliez les 8 pattes de fixation dans le cadre.

4



4. Aux quatre angles du volet, faites pivoter les pattes de fixation à 90° (jusqu'à la butée).

5



5. Ouvrez le volet et positionnez-le dans le pré-cadre. Vissez le volet sur le pré-cadre à l'aide des 4 vis fournies, comme indiqué sur le dessin. Le serrage des vis tire le volet vers le mur jusqu'à sa position finale. Il permet également de corriger légèrement l'angle du volet par rapport au pré-cadre.

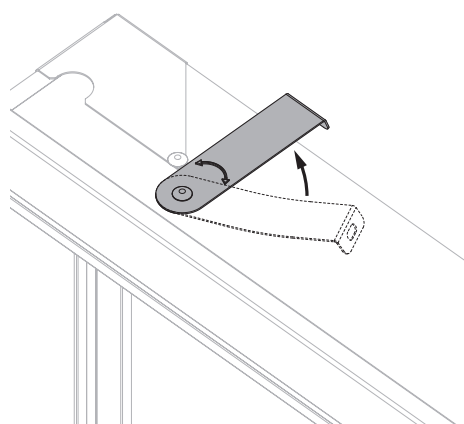
- ⚠ Branchez le mécanisme selon le schéma de raccordement. Attention : La connexion du cadre à une surface non plane peut entraîner une distorsion de ce cadre. Vérifiez si le jeu entre le cadre et le vantail est toujours acceptable. Testez le bon fonctionnement du volet.

Installation en conduit vertical béton sans pré-cadre

Le produit a été testé et approuvé en :

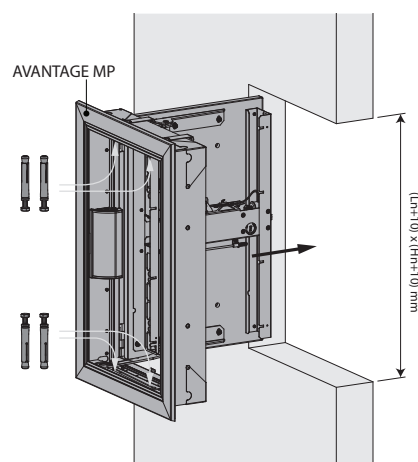
Produit	Gamme	Type de paroi	Classement
Avantage 60 MP	350x385 mm ≤ Avantage 1V MP ≤ 700x1075 mm	Conduit	Béton ≥ 90 mm
Avantage 60 MP	350x385 mm ≤ Avantage 1V MP ≤ 700x1075 mm	Conduit	Maçonnerie, blocs de béton, béton ≥ 100 mm
Avantage 120 MP	350x385 mm ≤ Avantage 1V MP ≤ 700x1075 mm	Conduit	Béton ≥ 90 mm
Avantage 120 MP	350x385 mm ≤ Avantage 1V MP ≤ 700x1075 mm	Conduit	Maçonnerie, blocs de béton, béton ≥ 100 mm
Avantage 120 MP	350x385 mm ≤ Avantage 1V MP ≤ 700x1075 mm	Conduit	Maçonnerie, blocs de béton, béton ≥ 100 mm

1



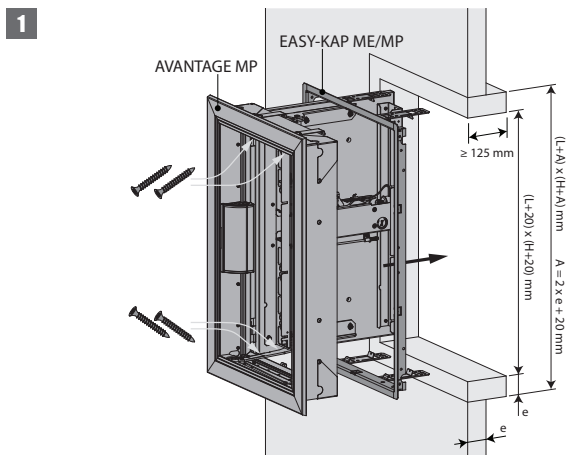
1. Aux quatre angles du volet, faites pivoter les pattes de fixation à 90° (jusqu'à la butée).
Les pattes ne seront pas utilisées pour un montage sans pré-cadre.

2

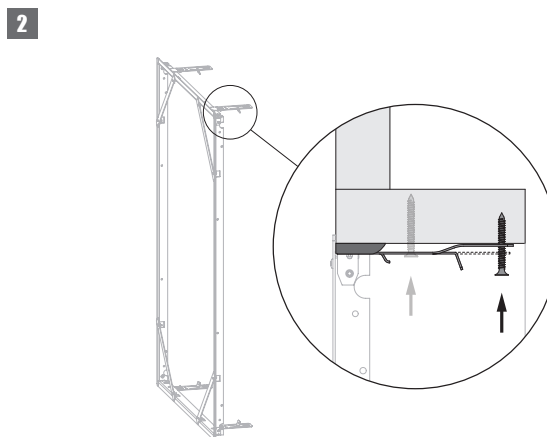


2. Faites une baie aux dimensions (L+10) x (H+10) mm.
Vissez le volet dans la baie à l'aide de 4 vis et chevilles Ø6 x 40 mm.
Branchez le mécanisme selon le schéma de raccordement.
Testez le bon fonctionnement du volet.

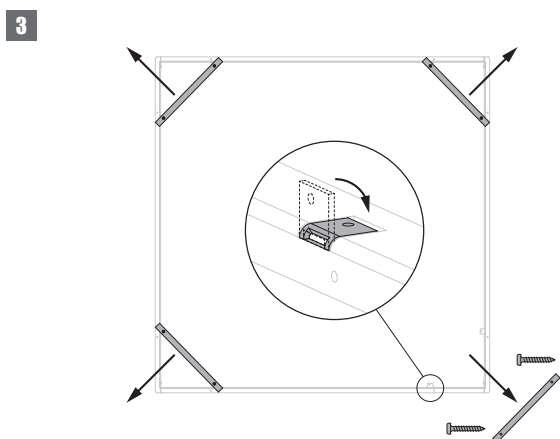
Installation en conduit vertical avec pré-cadre : généralités pour tous les types de conduits (autres que béton)



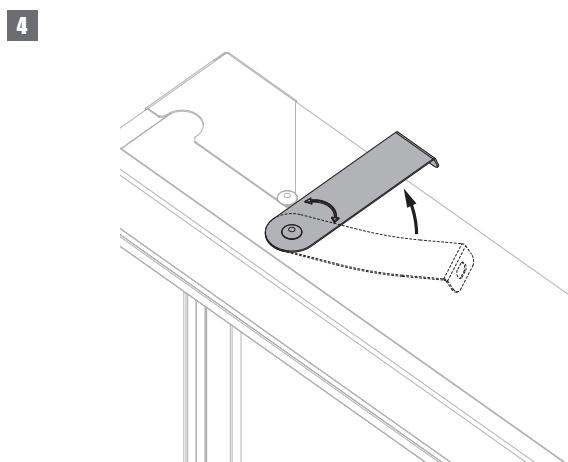
1. Faites une baie aux dimensions $(L+A) \times (H+A)$ mm.
 $A = 2 \times \text{épaisseur manchon (e)} + 20 \text{ mm min.} / + 30 \text{ mm max.}$
 Posez un manchon de même type et épaisseur que le conduit (ép. e) de profondeur minimale 125 mm dans la baie.
 Fixez et colmatez le pré-cadre. Voir détails par type de conduit ci-après.



2. Deux pattes de fixation sont prévues en bas et en haut du pré-cadre : repliez-les contre le manchon.
 En cas de fixation par vis, vissez le pré-cadre sur le manchon à l'aide de vis VBA ($\varnothing 6 \times e$) mm. Ces vis peuvent être fixées dans une des ouvertures prévues à cet effet, selon la profondeur du manchon.
 Prenez soin de ne pas déformer le pré-cadre lors du vissage et/ou du colmatage. La baie finie doit être aux dimensions du pré-cadre $(L+10) \times (H+10)$ mm.

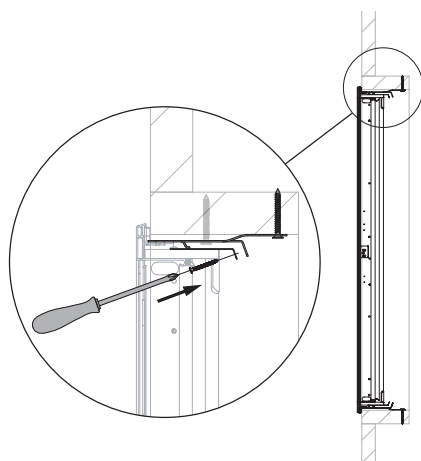


3. Mettez de côté les vis qui sont fixées à l'un des renforts, puis dévissez les 4 renforts du pré-cadre et repliez les 8 pattes de fixation dans le cadre.



4. Aux quatre angles du volet, faites pivoter les pattes de fixation à 90° (jusqu'à la butée).

5

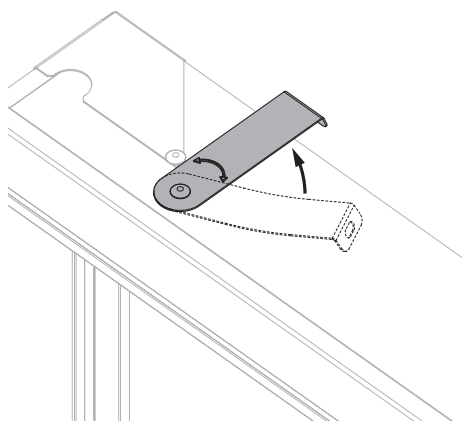


5. Ouvrez le volet et positionnez-le dans le précadre. Vissez le volet sur le pré-cadre à l'aide des 4 vis fournies, comme indiqué sur le dessin. Le serrage des vis tire le volet vers le mur jusqu'à sa position finale. Il permet également de corriger légèrement l'angle du volet par rapport au précadre. Branchez le mécanisme selon le schéma de raccordement.

⚠ Attention : La connexion du cadre à une surface non plane peut entraîner une distorsion de ce cadre. Vérifiez si le jeu entre le cadre et le vantail est toujours acceptable. Testez le bon fonctionnement du volet.

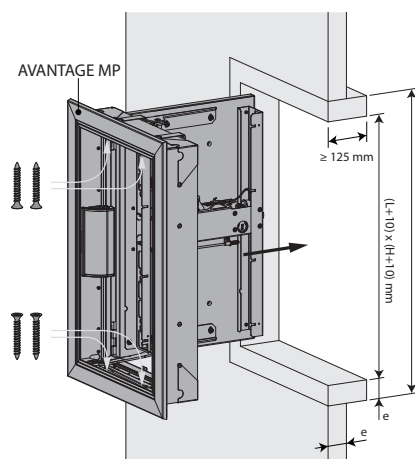
Installation en conduit vertical (sans pré-cadre) : généralités pour tous les types de conduits (autres que béton)

1



1. Aux quatre angles du volet, faites pivoter les pattes de fixation à 90° (jusqu'à la butée). Les pattes ne seront pas utilisées pour un montage sans précadre.

2



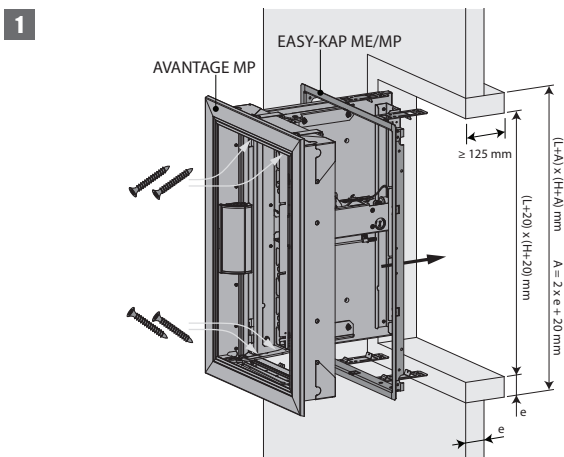
2. Faites une baie aux dimensions $(L+A) \times (H+A)$ mm. $A = 2 \times \text{épaisseur manchon } (e) + 10$ mm. Posez un manchon de même type et épaisseur que le conduit (ép. e) de profondeur minimale 125 mm dans la baie. Placez le volet dans la baie. Assurez-vous que les câbles ne sont pas coincés à ce stade. Vissez le volet dans la baie à l'aide de 4 vis $\text{Ø}6 \times 40$ mm.

⚠ Attention : veillez à ce que les vis ne dépassent pas l'épaisseur du manchon ! Branchez le mécanisme selon le schéma de raccordement. Testez le bon fonctionnement du volet.

Installation en conduit vertical PROMATECT L500 avec pré-cadre

Le produit a été testé et approuvé en :

Produit	Gamme	Type de paroi	Classement	
Avantage 60 MP	$350 \times 385 \text{ mm} \leq \text{Avantage 1V MP} \leq 700 \times 1075 \text{ mm}$	Conduit	Promatect L500 $\geq 30 \text{ mm}$	EI 60 ($v_{ed} i \leftrightarrow o$) S 1500 C10000 AA multi
Avantage 120 MP	$350 \times 385 \text{ mm} \leq \text{Avantage 1V MP} \leq 700 \times 1075 \text{ mm}$	Conduit	Promatect L500 $\geq 40 \text{ mm}$	EI 90 ($v_{ed} i \leftrightarrow o$) S 1500 C10000 AA multi
Avantage 120 MP	$350 \times 385 \text{ mm} \leq \text{Avantage 1V MP} \leq 700 \times 1075 \text{ mm}$	Conduit	Promatect L500 $\geq 50 \text{ mm}$	EI 120 ($v_{ed} i \leftrightarrow o$) S 1500 C10000 AA multi



1. Agrafez les éléments du manchon entre eux puis agrafez le manchon sur la paroi du conduit.

Enduisez les feuillures de la réservation de plâtre colle de type Promacol S.

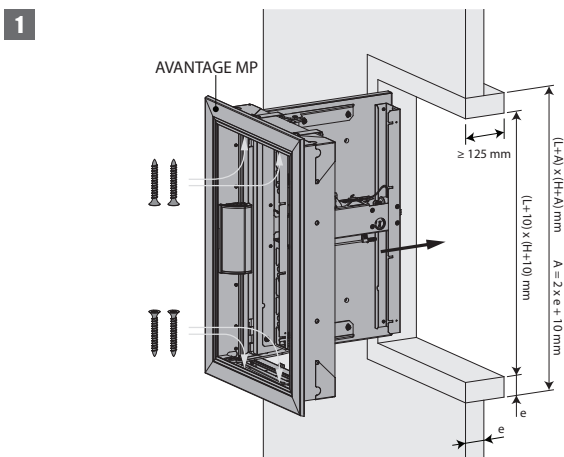
Fixez le pré-cadre sur le manchon avec vis VBA ($\varnothing 6 \times e$) mm.

Deux pattes de fixation sont prévues en bas et en haut du pré-cadre : repliez-les contre le manchon. Scellez le pré-cadre avec Promacol S en prenant soin de ne pas le déformer. La baie finie doit être aux dimensions du pré-cadre $(L+10) \times (H+10)$ mm.

Installation en conduit vertical PROMATECT L500 (sans pré-cadre)

Le produit a été testé et approuvé en :

Produit	Gamme	Type de paroi	Classement	
Avantage 60 MP	$350 \times 385 \text{ mm} \leq \text{Avantage 1V MP} \leq 700 \times 1075 \text{ mm}$	Conduit	Promatect L500 $\geq 30 \text{ mm}$	EI 60 ($v_{ed} i \leftrightarrow o$) S 1500 C10000 AA multi
Avantage 120 MP	$350 \times 385 \text{ mm} \leq \text{Avantage 1V MP} \leq 700 \times 1075 \text{ mm}$	Conduit	Promatect L500 $\geq 40 \text{ mm}$	EI 90 ($v_{ed} i \leftrightarrow o$) S 1500 C10000 AA multi
Avantage 120 MP	$350 \times 385 \text{ mm} \leq \text{Avantage 1V MP} \leq 700 \times 1075 \text{ mm}$	Conduit	Promatect L500 $\geq 50 \text{ mm}$	EI 120 ($v_{ed} i \leftrightarrow o$) S 1500 C10000 AA multi

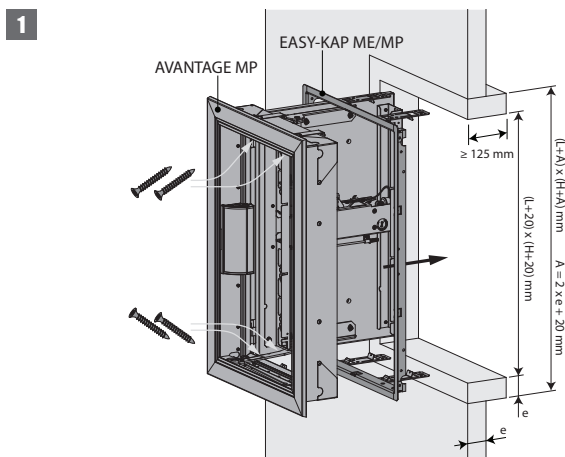


1. Agrafez les éléments du manchon entre eux puis agrafez le manchon sur la paroi du conduit.

Installation en conduit vertical GEOFLAM (LIGHT) / GEOTEC avec pré-cadre

Le produit a été testé et approuvé en :

Produit	Gamme	Type de paroi	Classement
Avantage 60 MP	350x385 mm ≤ Avantage 1V MP ≤ 700x1075 mm	Conduit	Geoflam ≥ 30 mm
Avantage 60 MP	350x385 mm ≤ Avantage 1V MP ≤ 700x1075 mm	Conduit	Geotec ≥ 30 mm
Avantage 120 MP	350x385 mm ≤ Avantage 1V MP ≤ 700x1075 mm	Conduit	Geoflam ≥ 35 mm
Avantage 120 MP	350x385 mm ≤ Avantage 1V MP ≤ 700x1075 mm	Conduit	Geoflam ≥ 45 mm
Avantage 120 MP	350x385 mm ≤ Avantage 1V MP ≤ 700x1075 mm	Conduit	Geoflam Light ≥ 35 mm
Avantage 120 MP	350x385 mm ≤ Avantage 1V MP ≤ 700x1075 mm	Conduit	Geotec ≥ 45 mm



1. Enduisez les feuillures de la réservation de plâtre colle de type PLACOL (en cas de Geoflam) ou GEOCOL (S) (en cas de Geotec). En cas de Geotec vous pouvez aussi coller et visser les éléments du manchon entre eux puis coller et visser le manchon sur la paroi du conduit en utilisant des vis VBA Ø 5 x (2 x e) mm au pas de 100 mm.

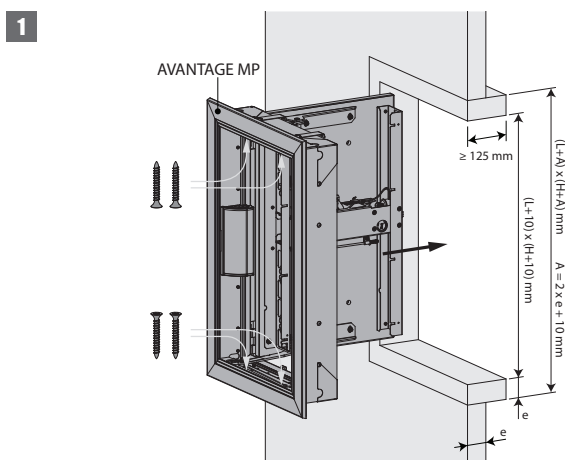
Enduisez les jonctions (entre les montants et les traverses et entre le manchon et la paroi) de polochons en filasse végétale et plâtre ou de GEOCOL (S) (en cas de Geotec).

Deux pattes de fixation sont prévues en bas et en haut du pré-cadre : repliez-les contre le manchon. Fixez le pré-cadre au conduit par polochonnage (filasse végétale et plâtre) ou, pour le conduit Geotec, par plâtre colle type GEOCOL (S) et vis VBA de Ø 5 x e mm. Prenez soin de ne pas déformer le pré-cadre. La baie finie doit être aux dimensions du pré-cadre (L+10) x (H+10) mm.

Installation en conduit vertical GEOFLAM (LIGHT) / GEOTEC (sans pré-cadre)

Le produit a été testé et approuvé en :

Produit	Gamme	Type de paroi	Classement
Avantage 60 MP	350x385 mm ≤ Avantage 1V MP ≤ 700x1075 mm	Conduit	Geoflam ≥ 30 mm
Avantage 60 MP	350x385 mm ≤ Avantage 1V MP ≤ 700x1075 mm	Conduit	Geotec ≥ 30 mm
Avantage 120 MP	350x385 mm ≤ Avantage 1V MP ≤ 700x1075 mm	Conduit	Geoflam ≥ 35 mm
Avantage 120 MP	350x385 mm ≤ Avantage 1V MP ≤ 700x1075 mm	Conduit	Geoflam ≥ 45 mm
Avantage 120 MP	350x385 mm ≤ Avantage 1V MP ≤ 700x1075 mm	Conduit	Geoflam Light ≥ 35 mm
Avantage 120 MP	350x385 mm ≤ Avantage 1V MP ≤ 700x1075 mm	Conduit	Geotec ≥ 45 mm



1. Enduisez les feuillures de la réservation de plâtre colle de type PLACOL (en cas de Geoflam) ou GEOCOL (S) (en cas de Geotec).

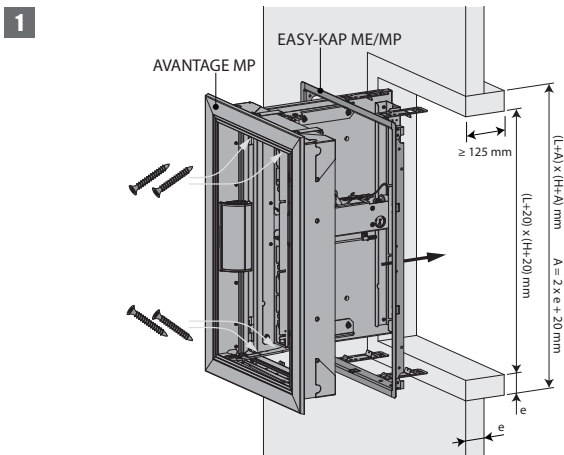
Enduisez les jonctions (entre les montants et les traverses et entre le manchon et la paroi) de polochons en filasse végétale et plâtre ou de GEOCOL (S) (en cas de Geotec).

En cas de Geotec vous pouvez aussi coller et visser les éléments du manchon entre eux puis coller et visser le manchon sur la paroi du conduit en utilisant des vis VBA Ø 5 x (2 x e) mm au pas de 100 mm.

Installation en conduit vertical TECNIVER avec pré-cadre

Le produit a été testé et approuvé en :

Produit	Gamme	Type de paroi	Classement	
Avantage 60 MP	$350 \times 385 \text{ mm} \leq \text{Avantage 1V MP} \leq 700 \times 1075 \text{ mm}$	Conduit	Tecniver $\geq 35 \text{ mm}$	EI 60 ($v_{ed} i \leftrightarrow o$) S 1500 C10000 AA multi
Avantage 120 MP	$350 \times 385 \text{ mm} \leq \text{Avantage 1V MP} \leq 700 \times 1075 \text{ mm}$	Conduit	Tecniver $\geq 45 \text{ mm}$	EI 90 ($v_{ed} i \leftrightarrow o$) S 1500 C10000 AA multi
Avantage 120 MP	$350 \times 385 \text{ mm} \leq \text{Avantage 1V MP} \leq 700 \times 1075 \text{ mm}$	Conduit	Tecniver $\geq 50 \text{ mm}$	EI 120 ($v_{ed} i \leftrightarrow o$) S 1500 C10000 AA multi



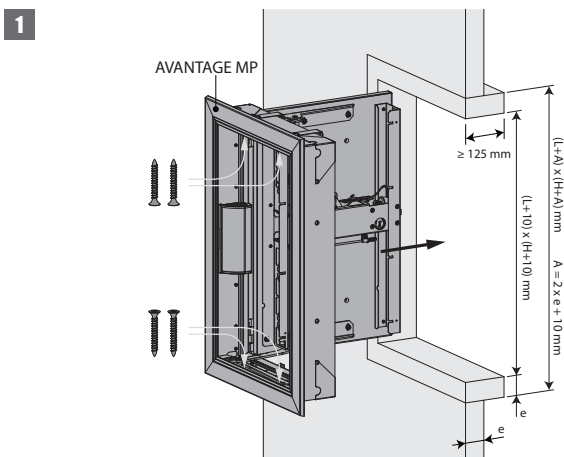
1. Encollez les jonctions entre les montants et les traverses et entre le manchon et la paroi avec la colle CF GLUE. Vissez le manchon par des vis VBA Ø5 x 70 mm positionnées au pas de 150 mm.

Deux pattes de fixation sont prévues en bas et en haut du pré-cadre : repliez-les contre le manchon. Encollez les ouvertures d'abord avec la colle CF GLUE. Collez le pré-cadre dans l'ouverture en prenant soin de ne pas le déformer. La baie finie doit être aux dimensions du pré-cadre (L+10) x (H+10) mm.

Installation en conduit vertical TECNIVER (sans pré-cadre)

Le produit a été testé et approuvé en :

Produit	Gamme	Type de paroi	Classement	
Avantage 60 MP	$350 \times 385 \text{ mm} \leq \text{Avantage 1V MP} \leq 700 \times 1075 \text{ mm}$	Conduit	Tecniver $\geq 35 \text{ mm}$	EI 60 ($v_{ed} i \leftrightarrow o$) S 1500 C10000 AA multi
Avantage 120 MP	$350 \times 385 \text{ mm} \leq \text{Avantage 1V MP} \leq 700 \times 1075 \text{ mm}$	Conduit	Tecniver $\geq 45 \text{ mm}$	EI 90 ($v_{ed} i \leftrightarrow o$) S 1500 C10000 AA multi
Avantage 120 MP	$350 \times 385 \text{ mm} \leq \text{Avantage 1V MP} \leq 700 \times 1075 \text{ mm}$	Conduit	Tecniver $\geq 50 \text{ mm}$	EI 120 ($v_{ed} i \leftrightarrow o$) S 1500 C10000 AA multi

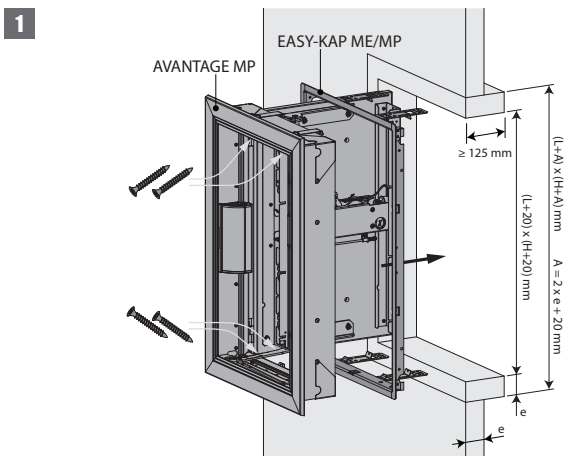


1. Encollez les jonctions entre les montants et les traverses et entre le manchon et la paroi avec la colle CF GLUE. Vissez le manchon par des vis VBA Ø5 x 70 mm positionnées au pas de 150 mm.

Installation en conduit vertical GLASROC F V500 avec pré-cadre

Le produit a été testé et approuvé en :

Produit	Gamme	Type de paroi		Classement
Avantage 60 MP	$350 \times 385 \text{ mm} \leq \text{Avantage 1V MP} \leq 700 \times 1075 \text{ mm}$	Conduit	Glasroc F V500 $\geq 35 \text{ mm}$	EI 60 ($v_{ed} i \leftrightarrow o$) S 1500 C10000 AA multi
Avantage 120 MP	$350 \times 385 \text{ mm} \leq \text{Avantage 1V MP} \leq 700 \times 1075 \text{ mm}$	Conduit	Glasroc F V500 $\geq 50 \text{ mm}$	EI 120 ($v_{ed} i \leftrightarrow o$) S 1500 C10000 AA multi

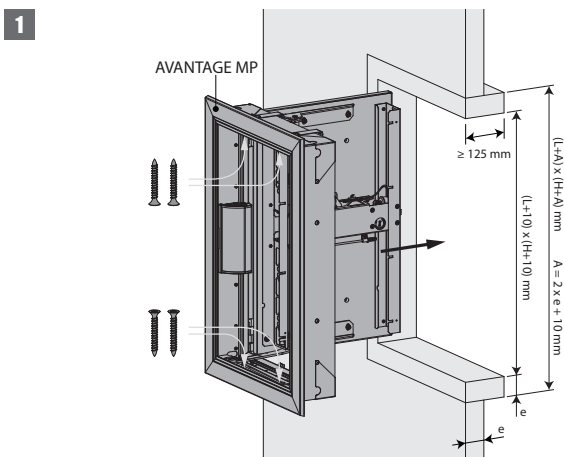


1. Encollez les jonctions entre les montants et les traverses et entre le manchon et la paroi avec la colle GLASROC F V500. Vissez le manchon par des vis VBA Ø5 x 70 mm positionnées au pas de 150 mm. Deux pattes de fixation sont prévues en bas et en haut du pré-cadre : repliez-les contre le manchon. Encollez les ouvertures d'abord avec la colle GLASROC F V500. Collez le pré-cadre dans l'ouverture en prenant soin de ne pas le déformer. La baie finie doit être aux dimensions du pré-cadre (L+10) x (H+10) mm.

Installation en conduit vertical GLASROC F V500 (sans pré-cadre)

Le produit a été testé et approuvé en :

Produit	Gamme	Type de paroi		Classement
Avantage 60 MP	$350 \times 385 \text{ mm} \leq \text{Avantage 1V MP} \leq 700 \times 1075 \text{ mm}$	Conduit	Glasroc F V500 $\geq 35 \text{ mm}$	EI 60 ($v_{ed} i \leftrightarrow o$) S 1500 C10000 AA multi
Avantage 120 MP	$350 \times 385 \text{ mm} \leq \text{Avantage 1V MP} \leq 700 \times 1075 \text{ mm}$	Conduit	Glasroc F V500 $\geq 50 \text{ mm}$	EI 120 ($v_{ed} i \leftrightarrow o$) S 1500 C10000 AA multi

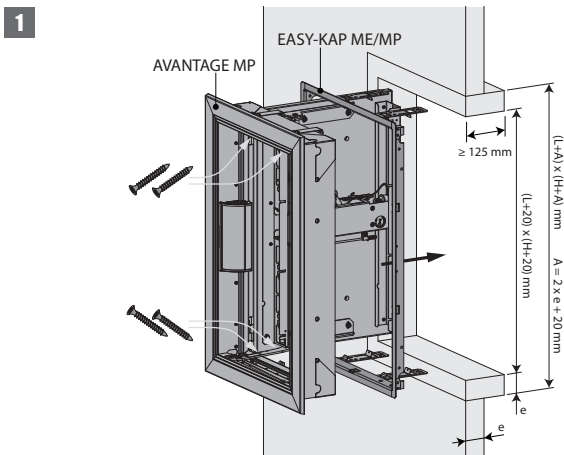


1. Encollez les jonctions entre les montants et les traverses et entre le manchon et la paroi avec la colle GLASROC F V500. Vissez le manchon par des vis VBA Ø5 x 70 mm positionnées au pas de 150 mm.

Installation en conduit vertical EXTHAMAT avec pré-cadre

Le produit a été testé et approuvé en :

Produit	Gamme	Type de paroi		Classement
Avantage 60 MP	$350 \times 385 \text{ mm} \leq \text{Avantage 1V MP} \leq 700 \times 1075 \text{ mm}$	Conduit	Exthamat $\geq 25 \text{ mm}$	EI 60 ($v_{ed} i \leftrightarrow o$) S 1500 C10000 AA multi
Avantage 120 MP	$350 \times 385 \text{ mm} \leq \text{Avantage 1V MP} \leq 700 \times 1075 \text{ mm}$	Conduit	Exthamat $\geq 30 \text{ mm}$	EI 90 ($v_{ed} i \leftrightarrow o$) S 1500 C10000 AA multi
Avantage 120 MP	$350 \times 385 \text{ mm} \leq \text{Avantage 1V MP} \leq 700 \times 1075 \text{ mm}$	Conduit	Exthamat $\geq 35 \text{ mm}$	EI 120 ($v_{ed} i \leftrightarrow o$) S 1500 C10000 AA multi



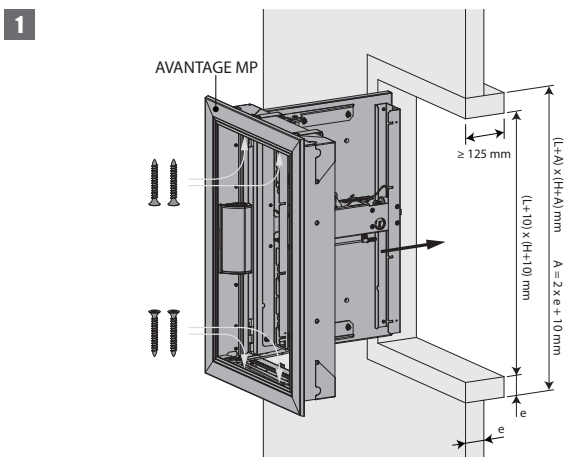
1. Enduisez les feuillures de la réservation de plâtre colle. Colmatez les jonctions entre les montants et les traverses et entre le manchon et la paroi avec des polochons en filasse végétale et plâtre.

Préparez le pré-cadre avant l'installation : deux pattes de fixation sont prévues en bas et en haut du pré-cadre, repliez-les contre le manchon. Polochonnez le pré-cadre au conduit (mélange de filasse végétale et plâtre) en prenant soin de ne pas le déformer. La baie finie doit être aux dimensions du pré-cadre $(L+10) \times (H+10) \text{ mm}$.

Installation en conduit vertical EXTHAMAT (sans pré-cadre)

Le produit a été testé et approuvé en :

Produit	Gamme	Type de paroi		Classement
Avantage 60 MP	$350 \times 385 \text{ mm} \leq \text{Avantage 1V MP} \leq 700 \times 1075 \text{ mm}$	Conduit	Exthamat $\geq 25 \text{ mm}$	EI 60 ($v_{ed} i \leftrightarrow o$) S 1500 C10000 AA multi
Avantage 120 MP	$350 \times 385 \text{ mm} \leq \text{Avantage 1V MP} \leq 700 \times 1075 \text{ mm}$	Conduit	Exthamat $\geq 30 \text{ mm}$	EI 90 ($v_{ed} i \leftrightarrow o$) S 1500 C10000 AA multi
Avantage 120 MP	$350 \times 385 \text{ mm} \leq \text{Avantage 1V MP} \leq 700 \times 1075 \text{ mm}$	Conduit	Exthamat $\geq 35 \text{ mm}$	EI 120 ($v_{ed} i \leftrightarrow o$) S 1500 C10000 AA multi

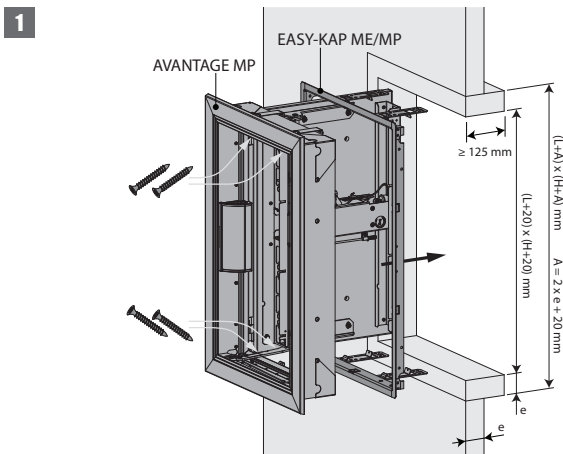


1. Enduisez les feuillures de la réservation de plâtre colle. Colmatez les jonctions entre les montants et les traverses et entre le manchon et la paroi avec des polochons en filasse végétale et plâtre.

Installation en conduit vertical DESENFIRE (HD/THD/STR) avec pré-cadre

Le produit a été testé et approuvé en :

Produit	Gamme	Type de paroi	Classement	
Avantage 60 MP	$350 \times 385 \text{ mm} \leq \text{Avantage 1V MP} \leq 700 \times 1075 \text{ mm}$	Conduit	Desenfire HD $\geq 25 \text{ mm}$	EI 60 ($v_{ed} i \leftrightarrow o$) S 1500 C10000 AA multi
Avantage 120 MP	$350 \times 385 \text{ mm} \leq \text{Avantage 1V MP} \leq 700 \times 1075 \text{ mm}$	Conduit	Desenfire THD $\geq 25 \text{ mm}$	EI 90 ($v_{ed} i \leftrightarrow o$) S 1500 C10000 AA multi
Avantage 120 MP	$350 \times 385 \text{ mm} \leq \text{Avantage 1V MP} \leq 700 \times 1075 \text{ mm}$	Conduit	Desenfire HD $\geq 35 \text{ mm}$	EI 120 ($v_{ed} i \leftrightarrow o$) S 1500 C10000 AA multi
Avantage 120 MP	$350 \times 385 \text{ mm} \leq \text{Avantage 1V MP} \leq 700 \times 1075 \text{ mm}$	Conduit	Desenfire $\geq 45 \text{ mm}$	EI 120 ($v_{ed} i \leftrightarrow o$) S 1500 C10000 AA multi
Avantage 120 MP	$350 \times 385 \text{ mm} \leq \text{Avantage 1V MP} \leq 700 \times 1075 \text{ mm}$	Conduit	Desenfire STR $\geq 25 \text{ mm}$	EI 120 ($v_{ed} i \leftrightarrow o$) S 1500 C10000 AA multi



1. Enduisez les feuillures de la réservation de plâtre colle de type FACILIS.

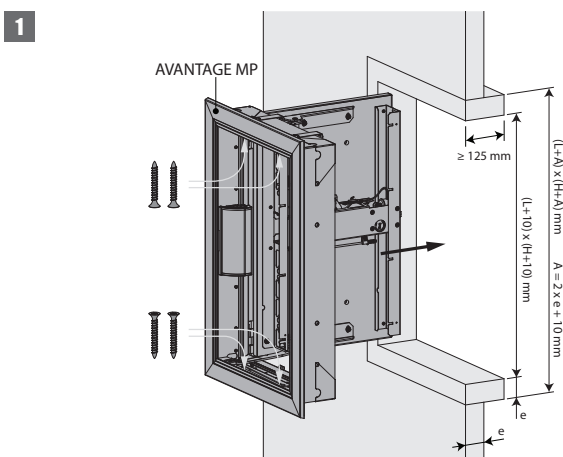
Colmatez les jonctions entre les montants et les traverses et entre le manchon et la paroi avec des polochons en filasse végétale et plâtre.

Préparez le précadre avant l'installation : deux pattes de fixation sont prévues en bas et en haut du pré-cadre, repliez-les contre le manchon. Polochonnez le précadre au conduit (mélange de filasse végétale et plâtre) en prenant soin de ne pas le déformer. La baie finie doit être aux dimensions du précadre $(L+10) \times (H+10) \text{ mm}$.

Installation en conduit vertical DESENFIRE (HD/THD/STR)(sans pré-cadre)

Le produit a été testé et approuvé en :

Produit	Gamme	Type de paroi	Classement	
Avantage 60 MP	$350 \times 385 \text{ mm} \leq \text{Avantage 1V MP} \leq 700 \times 1075 \text{ mm}$	Conduit	Desenfire HD $\geq 25 \text{ mm}$	EI 60 ($v_{ed} i \leftrightarrow o$) S 1500 C10000 AA multi
Avantage 120 MP	$350 \times 385 \text{ mm} \leq \text{Avantage 1V MP} \leq 700 \times 1075 \text{ mm}$	Conduit	Desenfire THD $\geq 25 \text{ mm}$	EI 90 ($v_{ed} i \leftrightarrow o$) S 1500 C10000 AA multi
Avantage 120 MP	$350 \times 385 \text{ mm} \leq \text{Avantage 1V MP} \leq 700 \times 1075 \text{ mm}$	Conduit	Desenfire HD $\geq 35 \text{ mm}$	EI 120 ($v_{ed} i \leftrightarrow o$) S 1500 C10000 AA multi
Avantage 120 MP	$350 \times 385 \text{ mm} \leq \text{Avantage 1V MP} \leq 700 \times 1075 \text{ mm}$	Conduit	Desenfire $\geq 45 \text{ mm}$	EI 120 ($v_{ed} i \leftrightarrow o$) S 1500 C10000 AA multi
Avantage 120 MP	$350 \times 385 \text{ mm} \leq \text{Avantage 1V MP} \leq 700 \times 1075 \text{ mm}$	Conduit	Desenfire STR $\geq 25 \text{ mm}$	EI 120 ($v_{ed} i \leftrightarrow o$) S 1500 C10000 AA multi

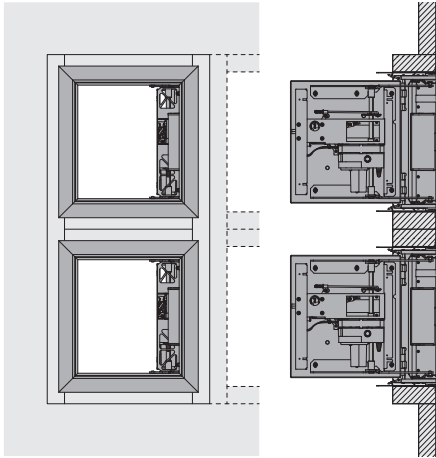


1. Enduisez les feuillures de la réservation de plâtre colle de type FACILIS.

Colmatez les jonctions entre les montants et les traverses et entre le manchon et la paroi avec des polochons en filasse végétale et plâtre.

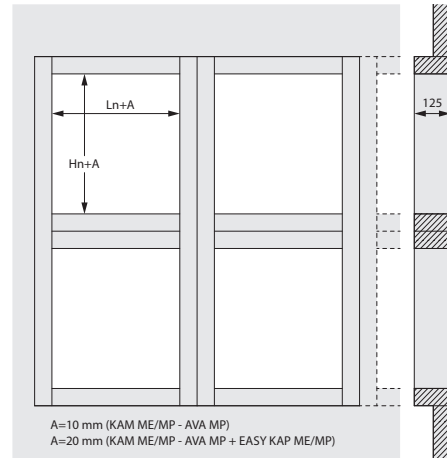
Installation à distances minimales

1



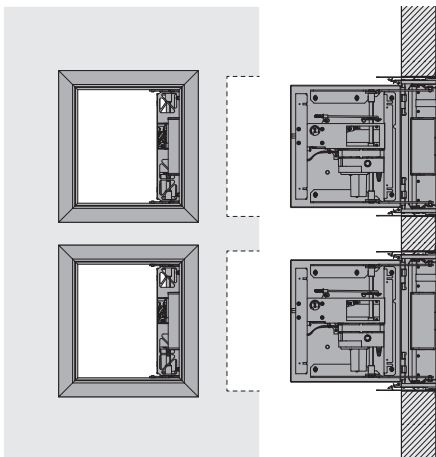
1. Les volets peuvent être montés à distance minimale l'un au dessus ou à côté de l'autre, s'ils sont montés dans des manchon séparés en matériau du conduit avec la résistance au feu souhaitée. Il est conseillé de ne pas dépasser une configuration de 4 x 2 (L x H).

2



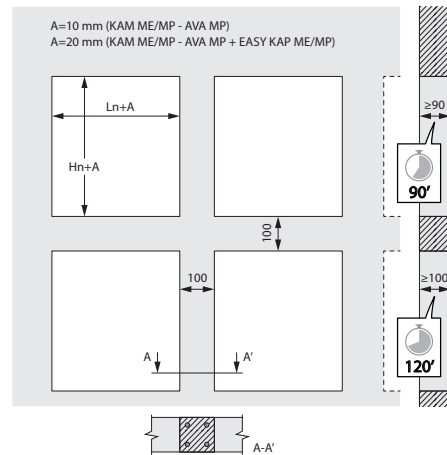
2. Si plusieurs volets sont montés à distance minimale, les points d'appui et de renforcement doivent être ajustés proportionnellement au poids accru. Le montage du conduit doit être conforme au rapport de classement du fabricant du conduit.

3



3. Lors du montage dans un conduit en béton, il est nécessaire de prévoir un renforcement continu dans les colonnes verticales d'au moins 4 x Ø 8 mm.

4



Entretien

- Sans entretien particulier.
- Prévoyez au moins 2 contrôles visuels chaque année.
- Nettoyez poussière et autres particules avant la mise en service.
- Respectez les prescriptions de maintenance locales (par exemple norme NF 5 61-933) et EN13306.

Fonctionnement et mécanismes

Fonctionnement : généralités

- Voir sous 'Montage' (ouverture et fermeture manuelle).
 - ⚠ Attention : les volets doivent être complètement ouverts avant de mettre en marche les ventilateurs de désenfumage.



VA MP MEC Mécanisme de déclenchement et réarmement télécommandé.

Mécanisme pour les volets à portillon AVANTAGE MP et KAMOULAGE MP. Déclenchement et réarmement télécommandé.

Options - à la commande

VD24	Bobine à émission 24 V CC
FDCU	Contact de position unipolaire fin et début de course (Incl. sauf pour modèle H)
FDCB	Contact de position bipolaire fin et début de course

Ouverture

- **ouverture manuel:** avec la clé (fournie dans le sachet avec la notice)
- **ouverture autocommandé:** n/a
- **ouverture télécommandé:** déclenchement télécommandé par connexion de 24 V CC ou 48 V CC.

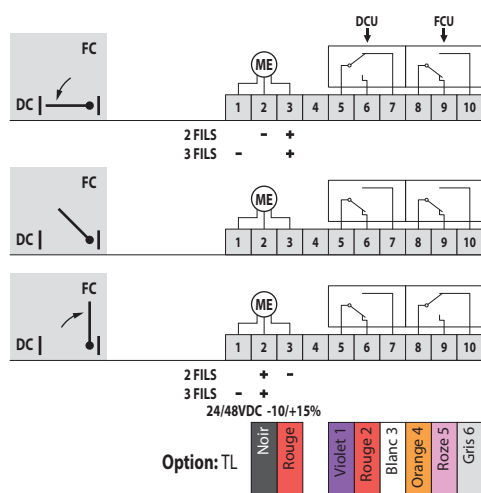
Fermeture

- **fermeture manuel:** tournez la clé à 20° dans le sens anti-horaire. Appuyez sur le bras d'actionnement dans le sens de la flèche et tirez le vantail en position fermée. Tournez la clé à 15° dans le sens horaire. La clé se bloque dans la serrure et sert de poignée. Note: gardez toujours la clé « tournée » pour bien accrocher le portillon jusqu'à la fin du réarmement.
- **fermeture motorisé:** télécommandé par inversion (2 fils) ou alternance (3 fils) de la tension du moteur. Une fois le déverrouillage ou le réarmement terminé, la tension du moteur peut être interrompue.

- ⚠ Attention : la porte ne peut être fermée qu'après avoir été complètement ouverte.

Raccordement électrique

VA MP MEC



DC : Contact position fermée du volet de désenfumage
 FC : Contact position ouverte du volet de désenfumage

MEC	Tension nominale moteur	Tension nominale bobine	Puissance (en attente)	Puissance (en sécurité)	Contacts de position standard	Classe de protection
VA MP MEC	24/48 V DC (-10/+15%)	n.a.	n.a.	P _{nom} = 4W	1mA...1A 60V	IP 42

Poids

AVANTAGE MP 1V60 - 1V120

Hn\Ln (mm)		350	400	450	500	550	600	650	700
385	kg	9,3	9,9	10,4	10,9	11,6	12,1	12,7	13,1
415	kg	9,7	10,4	10,9	11,4	12,1	12,7	13,3	13,7
445	kg	10,0	10,7	11,3	11,8	12,5	13,1	13,7	14,2
475	kg	10,4	11,1	11,7	12,2	13,0	13,6	14,2	14,6
505	kg	10,7	11,5	12,1	12,7	13,4	14,1	14,7	15,2
535	kg	11,1	11,8	12,5	13,0	13,8	14,5	15,2	15,6
565	kg	11,4	12,2	12,9	13,5	14,3	14,9	15,6	16,1
595	kg	11,7	12,5	13,2	13,9	14,7	15,4	16,1	16,6
625	kg	12,1	12,9	13,6	14,3	15,1	15,9	16,6	17,2
655	kg	12,4	13,3	14,0	14,7	15,6	16,3	17,1	17,6
685	kg	12,8	13,6	14,4	15,1	16,0	16,8	17,5	18,1
715	kg	13,7	14,0	14,8	15,5	16,4	17,2	18,0	18,6
745	kg	14,1	14,4	15,2	15,9	16,9	17,7	18,5	19,2
775	kg	14,5	14,7	15,6	16,3	17,3	18,1	19,0	19,6
805	kg	14,8	15,9	16,0	16,7	17,7	18,6	19,5	20,1
835	kg	15,2	16,3	16,3	17,1	18,2	19,0	19,9	20,6
865	kg	15,6	16,7	16,7	17,6	18,6	19,5	20,4	21,2
895	kg	15,9	17,1	17,1	18,0	19,0	20,0	20,9	21,6
925	kg	16,3	17,5	18,6	18,4	19,5	20,4	21,4	22,1
955	kg	16,7	17,9	19,0	18,8	19,9	20,9	21,8	22,6
985	kg	17,1	18,3	19,5	19,2	20,3	21,3	22,3	23,2
1015	kg	17,4	18,7	19,9	21,0	20,8	21,8	22,8	23,6
1045	kg	17,8	19,1	20,3	21,4	21,2	22,2	23,3	24,1
1075	kg	18,2	19,5	20,7	21,9	21,6	22,7	23,8	26,8

Données de sélection

$$\Delta p = 0,6 * v^2 * \zeta$$

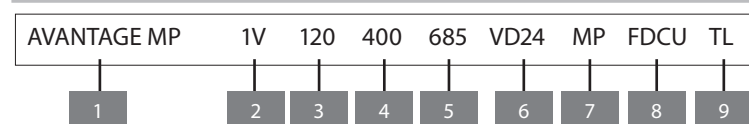
AVANTAGE MP 1V60 - 1V120

Hn\Ln (mm)		350	400	450	500	550	600	650	700
385	ζ [-]	2,484	2,051	1,747	1,523	1,35	1,213	1,101	1,009
415	ζ [-]	2,235	1,848	1,576	1,375	1,22	1,096	0,996	0,913
445	ζ [-]	2,031	1,682	1,436	1,253	1,113	1,001	0,91	0,834
475	ζ [-]	1,862	1,544	1,319	1,152	1,023	0,921	0,837	0,768
505	ζ [-]	1,719	1,427	1,22	1,066	0,947	0,853	0,776	0,712
535	ζ [-]	1,597	1,326	1,135	0,992	0,882	0,794	0,723	0,663
565	ζ [-]	1,491	1,239	1,061	0,928	0,825	0,743	0,676	0,621
595	ζ [-]	1,399	1,163	0,996	0,872	0,776	0,699	0,636	0,584
625	ζ [-]	1,317	1,096	0,939	0,822	0,732	0,659	0,6	0,551
655	ζ [-]	1,245	1,037	0,889	0,778	0,692	0,624	0,568	0,522
685	ζ [-]	1,181	0,983	0,843	0,739	0,657	0,593	0,54	0,496
715	ζ [-]	1,122	0,935	0,802	0,703	0,626	0,564	0,514	0,472
745	ζ [-]	1,07	0,892	0,765	0,671	0,597	0,539	0,491	0,451
775	ζ [-]	1,022	0,853	0,732	0,641	0,571	0,515	0,469	0,431
805	ζ [-]	0,979	0,817	0,701	0,615	0,547	0,494	0,45	0,413
835	ζ [-]	0,939	0,784	0,673	0,59	0,526	0,474	0,432	0,397
865	ζ [-]	0,902	0,753	0,647	0,567	0,505	0,456	0,415	0,382
895	ζ [-]	0,868	0,725	0,623	0,546	0,487	0,439	0,4	0,368
925	ζ [-]	0,837	0,699	0,601	0,527	0,47	0,424	0,386	0,355
955	ζ [-]	0,808	0,675	0,58	0,509	0,454	0,409	0,373	0,343
985	ζ [-]	0,781	0,653	0,561	0,492	0,439	0,396	0,361	0,332
1015	ζ [-]	0,756	0,632	0,543	0,476	0,425	0,383	0,349	0,321
1045	ζ [-]	0,732	0,612	0,526	0,462	0,412	0,371	0,339	0,311
1075	ζ [-]	0,71	0,593	0,51	0,448	0,399	0,36	0,329	0,302

AVANTAGE MP 1V60 - 1V120 - section nette de passage (m²)

Hn\Ln (mm)		350	400	450	500	550	600	650	700
385	Sn [m ²]	0,1160	0,1340	0,1520	0,1700	0,1880	0,2060	0,2240	0,2420
415	Sn [m ²]	0,1260	0,1450	0,1650	0,1840	0,2040	0,2230	0,2430	0,2620
445	Sn [m ²]	0,1360	0,1570	0,1780	0,1990	0,2200	0,2410	0,2610	0,2820
475	Sn [m ²]	0,1450	0,1680	0,1900	0,2130	0,2350	0,2580	0,2800	0,3030
505	Sn [m ²]	0,1550	0,1790	0,2030	0,2270	0,2510	0,2750	0,2990	0,3230
535	Sn [m ²]	0,1650	0,1900	0,2160	0,2410	0,2670	0,2920	0,3180	0,3430
565	Sn [m ²]	0,1750	0,2020	0,2290	0,2550	0,2820	0,3090	0,3360	0,3630
595	Sn [m ²]	0,1840	0,2130	0,2410	0,2700	0,2980	0,3270	0,3550	0,3840
625	Sn [m ²]	0,1940	0,2240	0,2540	0,2840	0,3140	0,3440	0,3740	0,4040
655	Sn [m ²]	0,2040	0,2350	0,2670	0,2980	0,3300	0,3610	0,3920	0,4240
685	Sn [m ²]	0,2140	0,2460	0,2790	0,3120	0,3450	0,3780	0,4110	0,4440
715	Sn [m ²]	0,2230	0,2580	0,2920	0,3270	0,3610	0,3950	0,4300	0,4640
745	Sn [m ²]	0,2330	0,2690	0,3050	0,3410	0,3770	0,4130	0,4490	0,4850
775	Sn [m ²]	0,2430	0,2800	0,3180	0,3550	0,3920	0,4300	0,4670	0,5050
805	Sn [m ²]	0,2520	0,2910	0,3300	0,3690	0,4080	0,4470	0,4860	0,5250
835	Sn [m ²]	0,2620	0,3030	0,3430	0,3830	0,4240	0,4640	0,5050	0,5450
865	Sn [m ²]	0,2720	0,3140	0,3560	0,3980	0,4400	0,4820	0,5240	0,5650
895	Sn [m ²]	0,2820	0,3250	0,3680	0,4120	0,4550	0,4990	0,5420	0,5860
925	Sn [m ²]	0,2910	0,3360	0,3810	0,4260	0,4710	0,5160	0,5610	0,6060
955	Sn [m ²]	0,3010	0,3470	0,3940	0,4400	0,4870	0,5330	0,5800	0,6260
985	Sn [m ²]	0,3110	0,3590	0,4070	0,4550	0,5030	0,5500	0,5980	0,6460
1015	Sn [m ²]	0,3200	0,3700	0,4190	0,4690	0,5180	0,5680	0,6170	0,6670
1045	Sn [m ²]	0,3300	0,3810	0,4320	0,4830	0,5340	0,5850	0,6360	0,6870
1075	Sn [m ²]	0,3400	0,3920	0,4450	0,4970	0,5500	0,6020	0,6550	0,7070

Exemple de commande



1. produit
2. 1 vantail
3. résistance au feu de 60 ou 120 minutes
4. largeur
5. hauteur
6. option : type de bobine et tension
7. moteur : MP
8. contacts de position unipolaire fin et début de course
9. option : câble de connexion

Certifications et approbations

Tous nos produits sont soumis à des tests par des institutions officielles. Les rapports de ces tests forment la base des certifications des produits.



EFFECTIS_1812_CPR_1830

2822-UKCA-CPR-0013